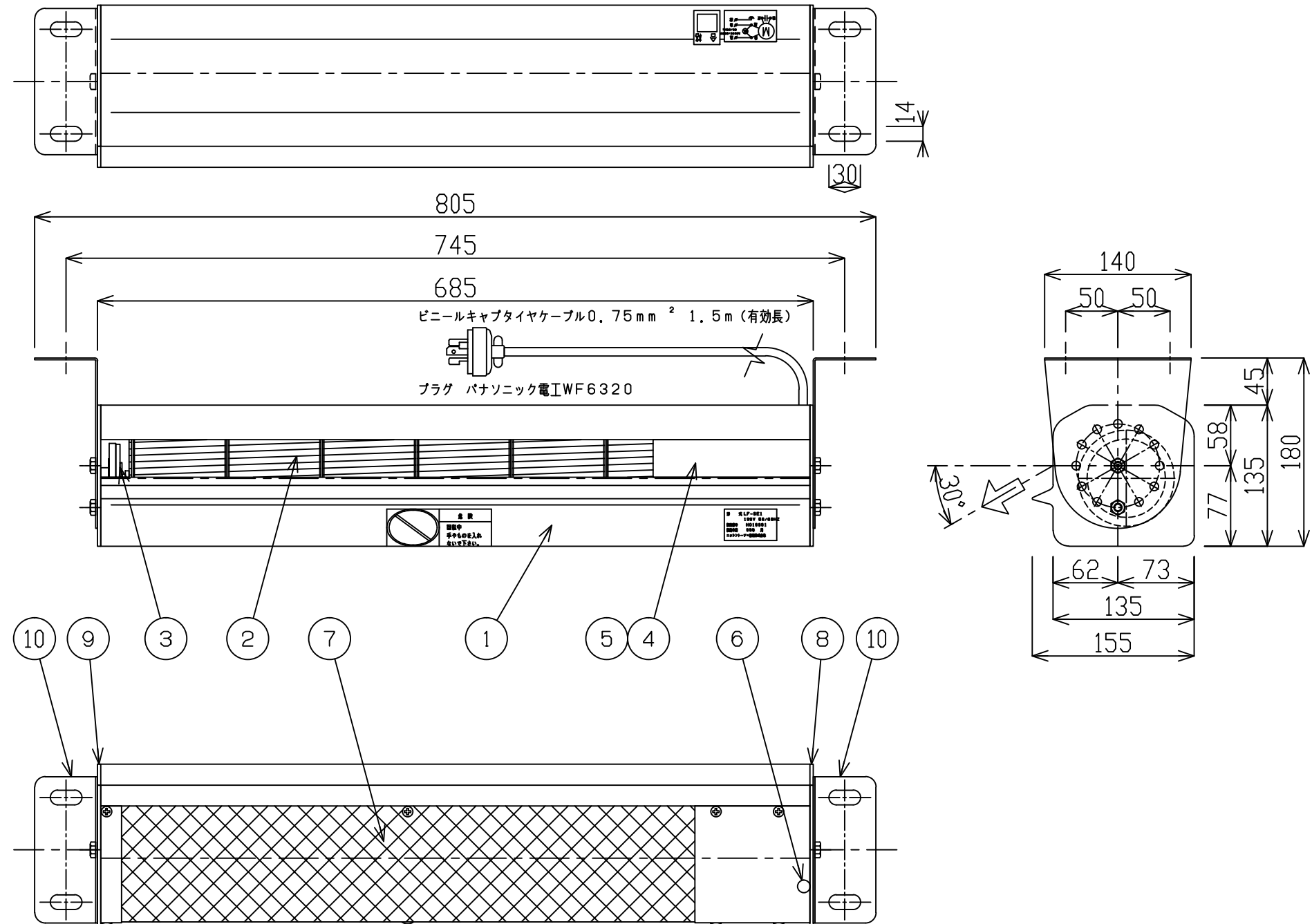
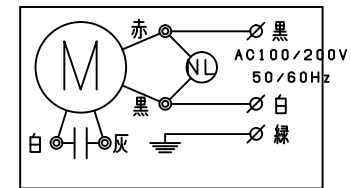
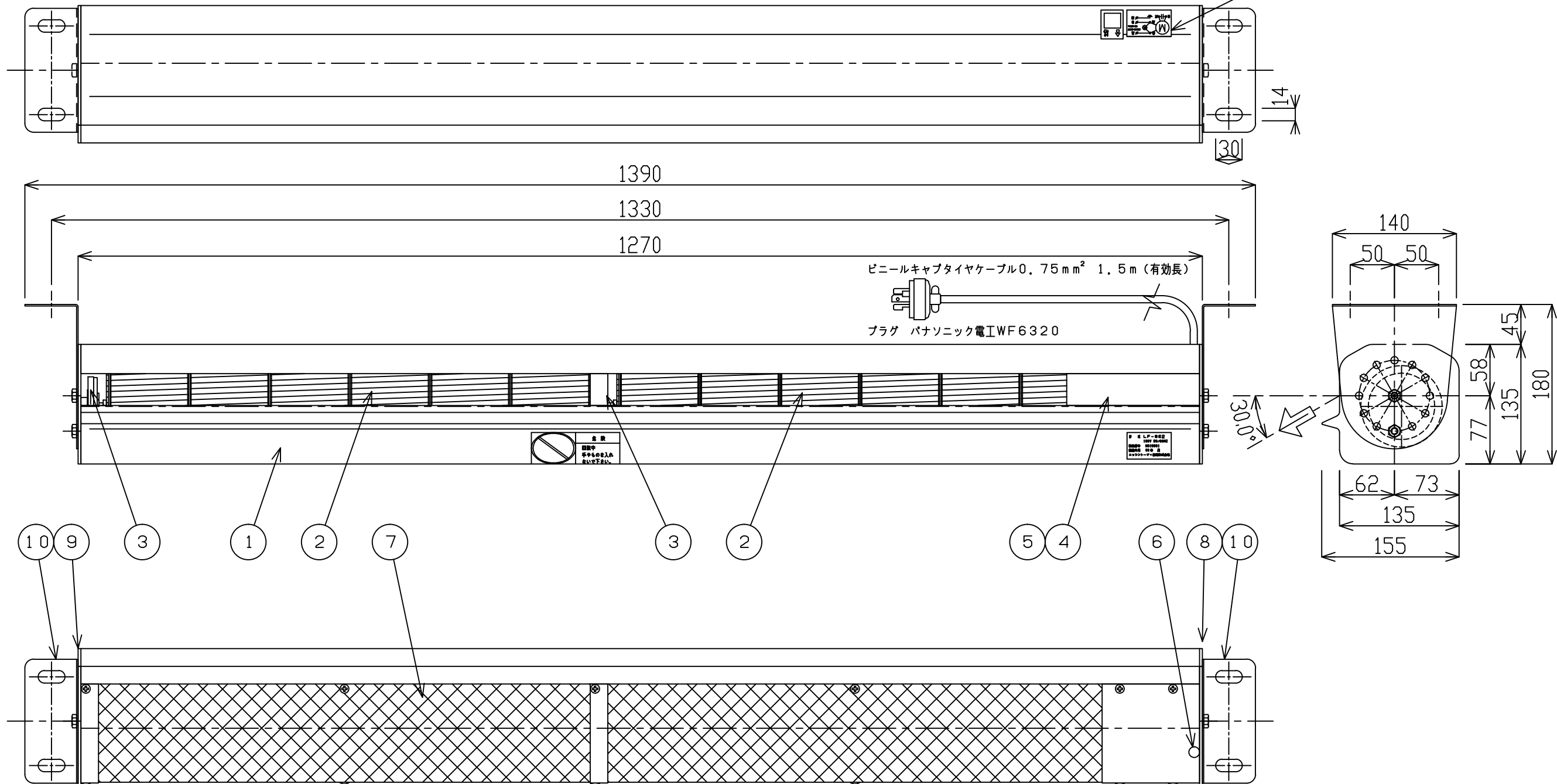
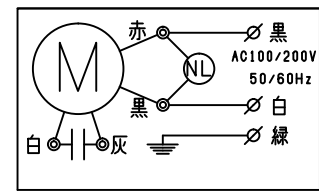


番号	品名	個数	仕様	備考	番号	品名	個数	仕様	備考
1	ケーシングユニット	1	AL	アルマイト処理(シルバー)	6	運転ランプ	1	赤色	
2	クロスフローファン	1	AL		7	吸込みグリル	1	SPCC	ユニクロメッキ
3	ベアリングユニット	1	608ZZ	防振ゴムユニット	8	エンドプレートR	1	SPCC	ユニクロメッキ
4	モーター	1	1φ100V		9	エンドプレートL	1	SPCC	ユニクロメッキ
5	モーターカバー	1	AL		10	吊り具	2	SPCC	ユニクロメッキ



型式	全長 mm	ファン長 mm	吹出長 mm	電源・動力		電流値		風量 m³/h	回転速度 min⁻¹	質量 Kg	承認	点検	製図	親図	尺度 SCALE 1/5	SIZE A3	ORDER	
				電源	入力(W)	運転(A)	始動(A)											
LF-SE1	805	685	525	1φ-100V-50Hz	49	0.53	1.2	680	1400	6								名称 TITLE (PART NAME) LF-SE1 外形図
LF-SE1	805	685	525	1φ-100V-60Hz	67	0.67	1.1	760	1650	6					単位UNIT: mm			図番 DRAWING NO. FL-0SE1E1
LF-SE1	805	685	525	1φ-200V-50Hz	49	0.27	0.6	680	1400	6								
LF-SE1	805	685	525	1φ-200V-60Hz	67	0.34	0.6	760	1650	6					DATE 13.02.06			

番号	品名	個数	仕様	備考	番号	品名	個数	仕様	備考
1	ケーシングユニット	1	AL	アルマイト処理(シルバー)	6	運転ランプ	1	赤色	
2	クロスフローファン	2	AL		7	吸込みグリル	1	SPCC	ユニクロメッキ
3	ベアリングユニット	2	608ZZ	防振ゴムユニット	8	エンドプレートR	1	SPCC	ユニクロメッキ
4	モーター	1	1φ100V		9	エンドプレートL	1	SPCC	ユニクロメッキ
5	モーターカバー	1	AL		10	吊り具	2	SPCC	ユニクロメッキ

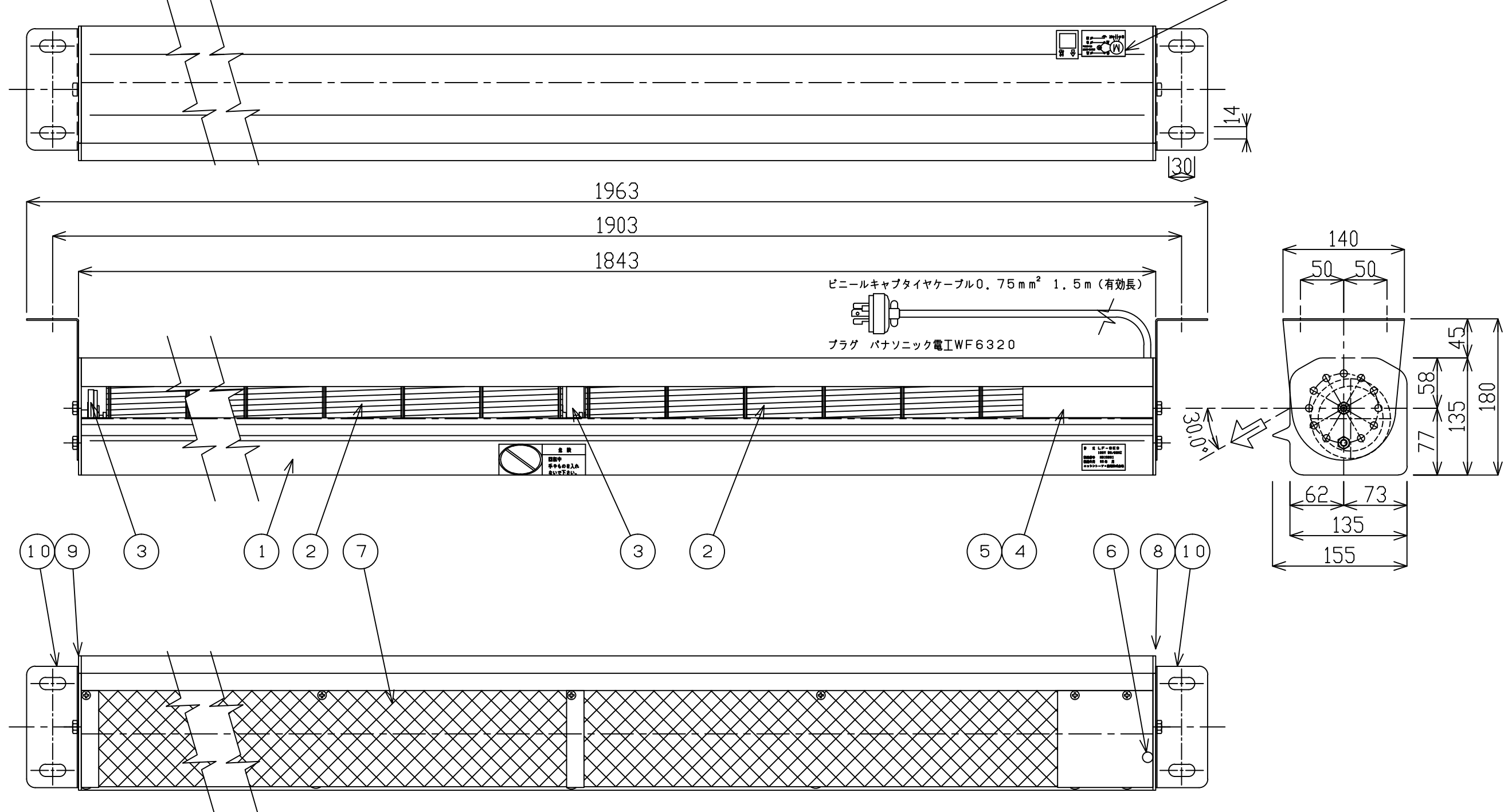
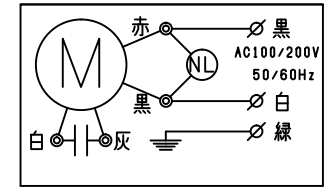


型式	全長 mm	ファン長 mm	吹出長 mm	電源・動力		電流値		風量 m ³ /h	回転速度 min ⁻¹	質量 Kg	尺度 SCALE 1/5	SIZE A3	ORDER 名称 TITLE(PART NAME) LF-SE2 外形図
				電源	入力(W)	運転(A)	始動(A)						
LF-SE2	1390	1270	1110	1φ-100V-50Hz	60	0.63	1.2	1080	1280	11	単位UNIT:mm	図番 DRAWING NO. FL-0SE2E1	
LF-SE2	1390	1270	1110	1φ-100V-60Hz	77	0.78	1.1	1170	1380	11			
LF-SE2	1390	1270	1110	1φ-200V-50Hz	60	0.32	0.6	1080	1280	11			
LF-SE2	1390	1270	1110	1φ-200V-60Hz	77	0.39	0.6	1170	1380	11			

承認 点検 製図 親図

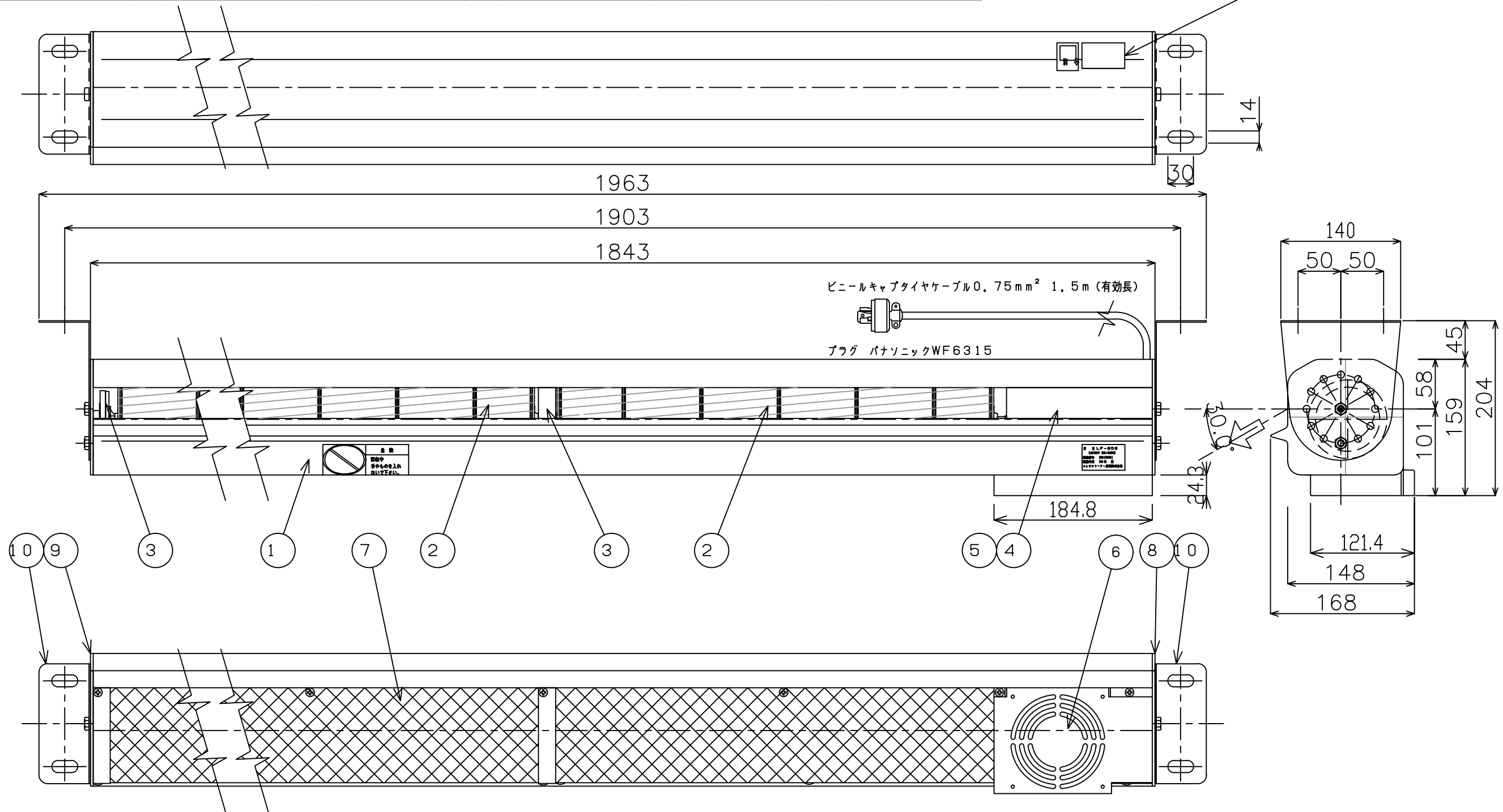
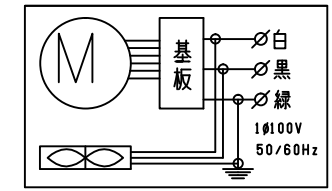
DATE
13.02.06

番号	品名	個数	仕様	備考	番号	品名	個数	仕様	備考
1	ケーシングユニット	1	AL	アルマイト処理(シルバー)	6	運転ランプ	1	赤色	
2	クロスフローファン	3	AL		7	吸込みグリル	1	SPCC	ユニクロメッキ
3	ベアリングユニット	3	608ZZ	防振ゴムユニット	8	エンドプレートR	1	SPCC	ユニクロメッキ
4	モーター	1	1φ100V		9	エンドプレートL	1	SPCC	ユニクロメッキ
5	モーターカバー	1	AL		10	吊り具	2	SPCC	ユニクロメッキ



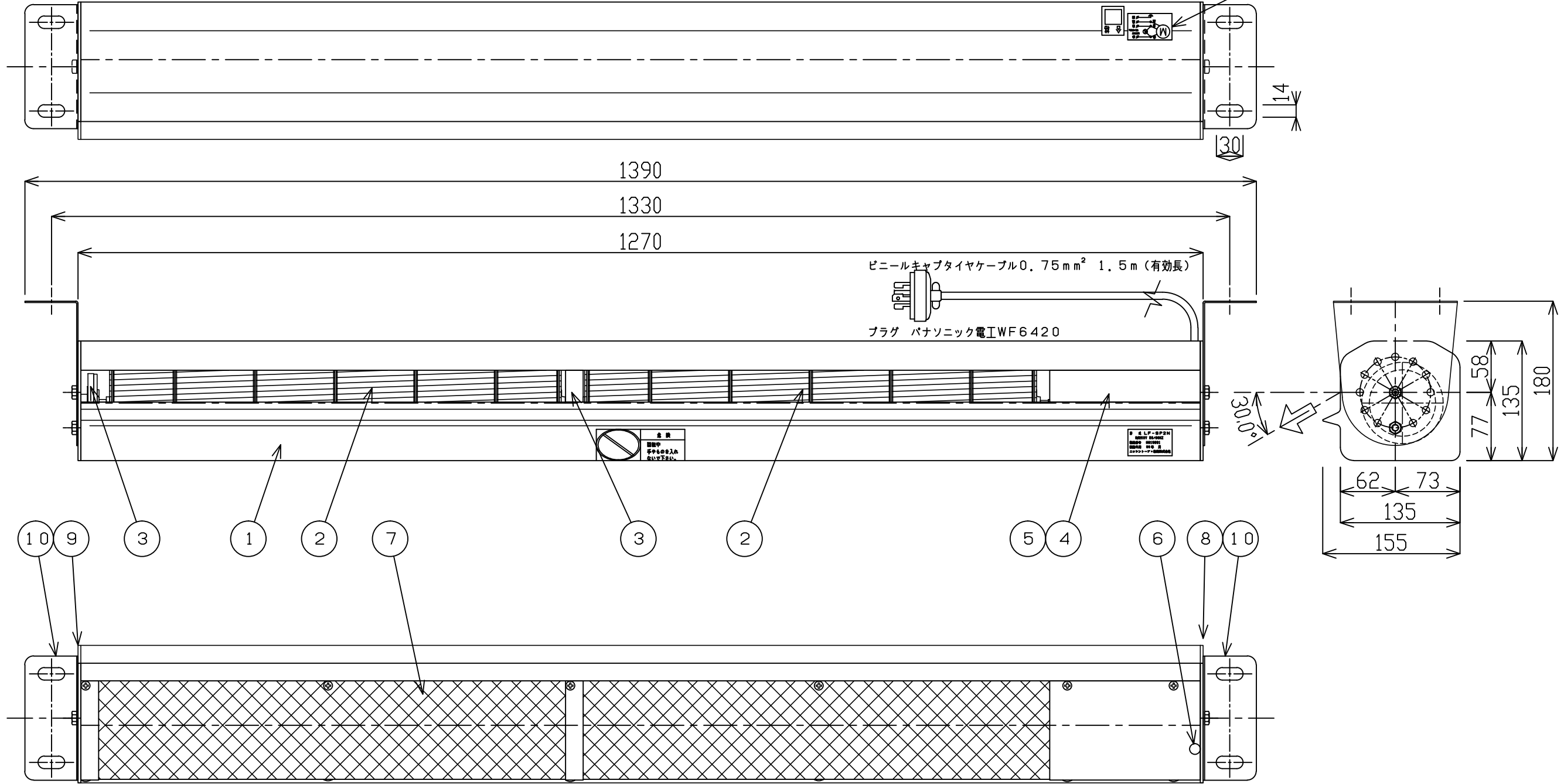
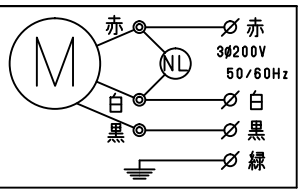
型式	全長 mm	ファン長 mm	吹出長 mm	電源・動力		電流値		風量 m³/h	回転速度 min⁻¹	質量 Kg	尺度 SCALE 1/5	SIZE A3	ORDER 名称 TITLE (PART NAME) LF-SE3 外形図
				電源	入力 (W)	運転 (A)	始動 (A)						
LF-SE3	1963	1843	1685	1φ-100V-50Hz	73	0.75	1.4	1560	1240	16	承認 点検 製図 親図 DATE 13.02.06	図番 DRAWING NO. FL-0SE3E1	△
LF-SE3	1963	1843	1685	1φ-100V-60Hz	95	0.96	1.3	1620	1310	16			
LF-SE3	1963	1843	1685	1φ-200V-50Hz	73	0.38	0.7	1560	1240	16			
LF-SE3	1963	1843	1685	1φ-200V-60Hz	95	0.48	0.7	1620	1310	16			

番号	品名	個数	仕様	備考	番号	品名	個数	仕様	備考
1	ケーシングユニット	1	AL	アルマイト処理(シルバー)	6	空冷ファン	1		
2	クロスフローファン	3	AL		7	吸込グリル	1	SPCC	ユニクロメッキ
3	ベアリングユニット	3	608ZZ	防振ゴムユニット	8	エンドプレートR	1	SPCC	ユニクロメッキ
4	モーター	1	1φ100V	DCモーター	9	エンドプレートL	1	SPCC	ユニクロメッキ
5	モーターカバー	1	AL		10	吊り具	2	SPCC	ユニクロメッキ



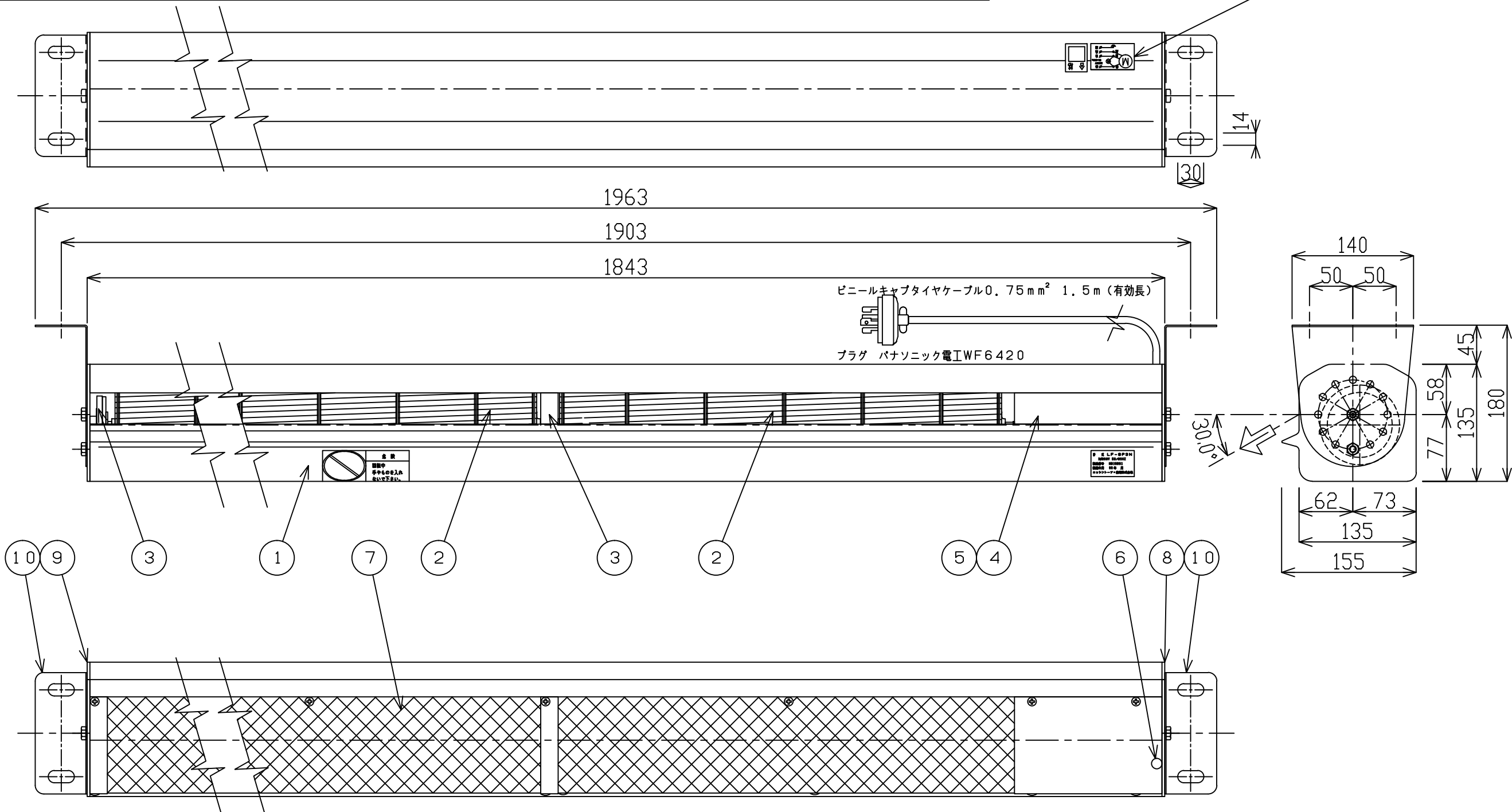
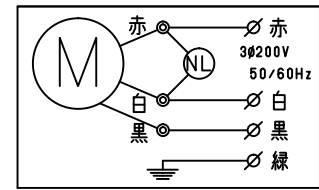
型式	全長 mm	ファン長 mm	吹出長 mm	電源・動力		電流値		風量 m³/h	回転速度 min⁻¹	質量 Kg	尺度 SCALE 1/5	SIZE A3	ORDER
				電源	入力(W)	運転(A)	始動(A)						
LF-SD3	1,963	1,843	1,685	1φ-100V-50/60Hz	290	3.86	4.5	3,000	2,270	16	単位UNIT:mm	名称 TITLE (PART NAME) LF-SD3 外形図	図番 DRAWING NO. FL-0SD3NR1 △
											承認	点検	製図
											DATE 18.10.16		

番号	品名	個数	仕様	備考	番号	品名	個数	仕様	備考
1	ケーシングユニット	1	AL	アルマイト処理(シルバー)	6	運転ランプ	1	赤色	
2	クロスフローファン	2	AL		7	吸込みグリル	1	SPCC	ユニクロメッキ
3	ベアリングユニット	2	608ZZ	防振ゴムユニット	8	エンドプレートR	1	SPCC	ユニクロメッキ
4	モーター	1	3φ200V		9	エンドプレートL	1	SPCC	ユニクロメッキ
5	モーターカバー	1	AL		10	吊り具	2	SPCC	ユニクロメッキ

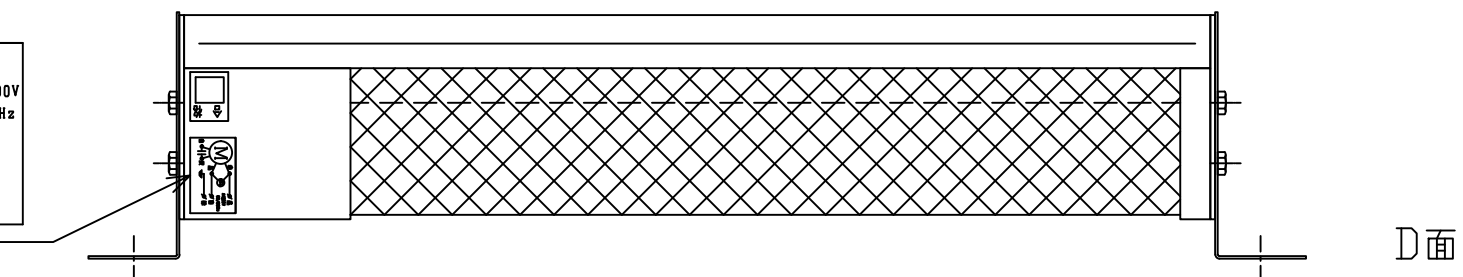
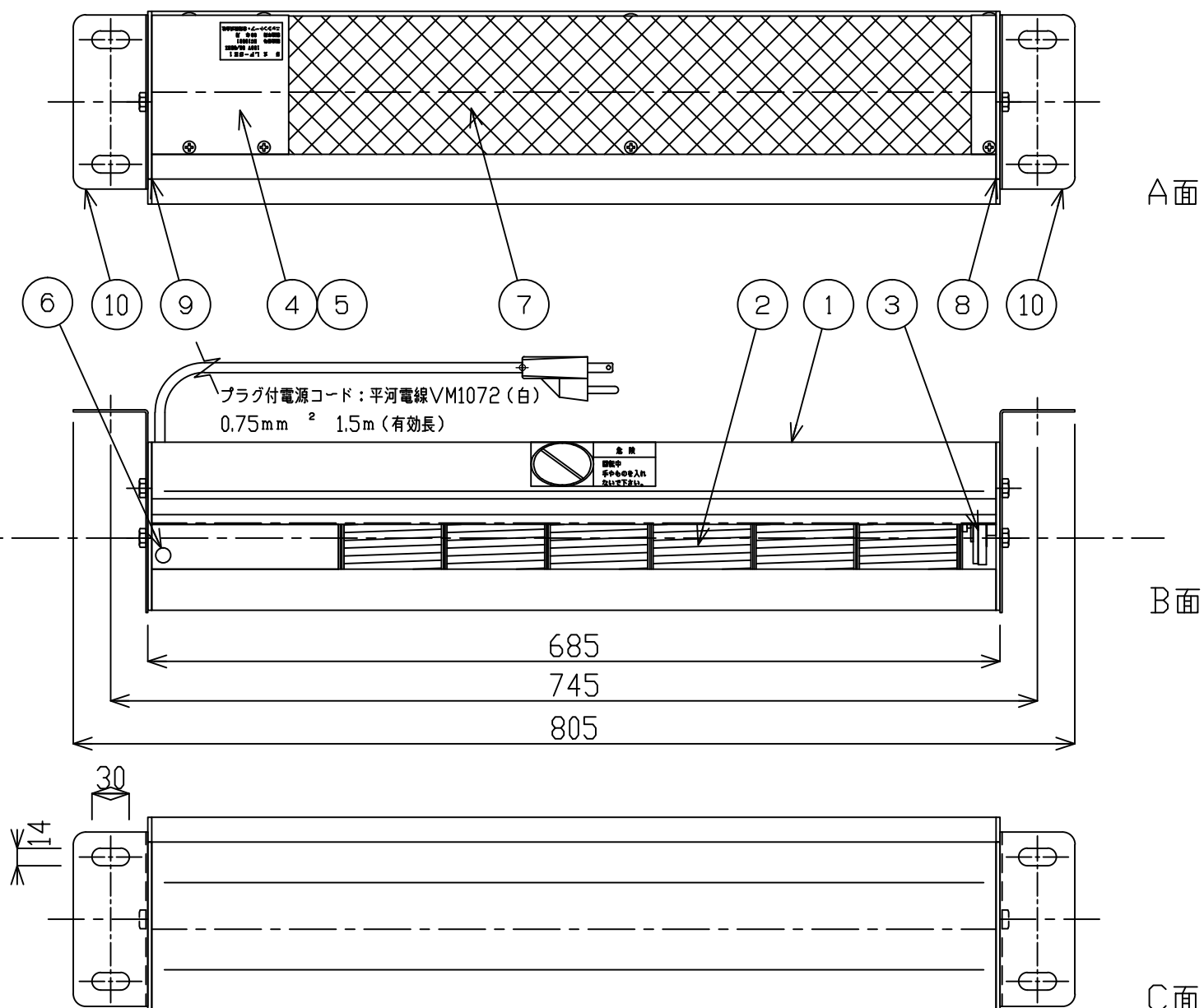
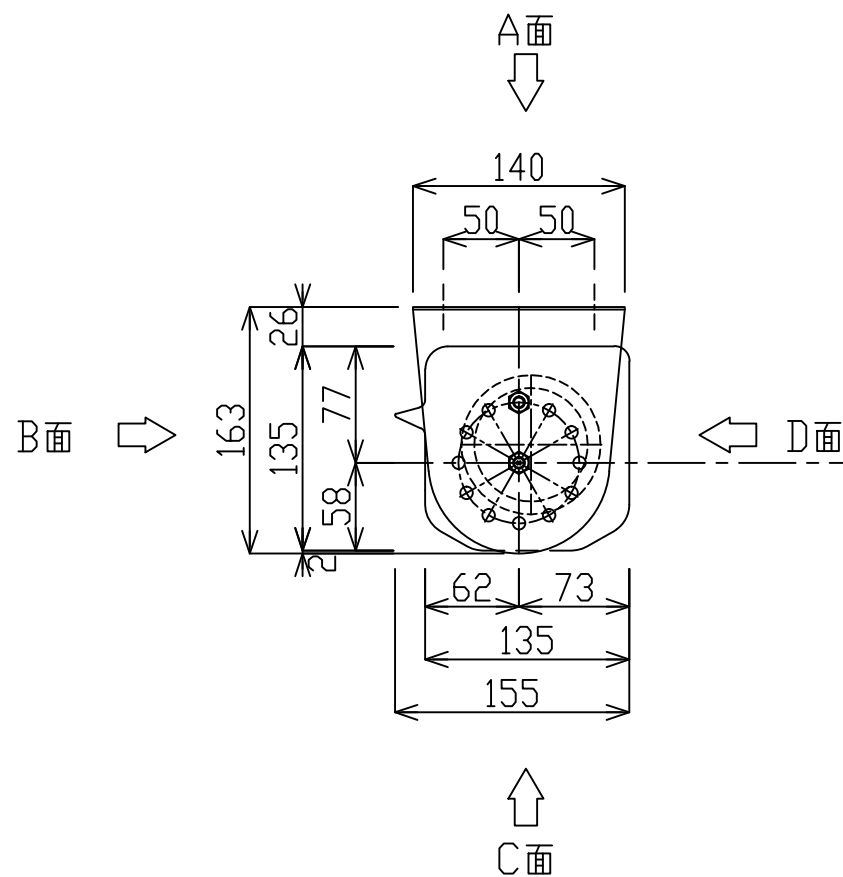


型式	全長 mm	ファン長 mm	吹出長 mm	電源・動力		電流値		風量 m³/h	回転速度 min⁻¹	質量 Kg	承認	点検	製図	親図	尺度 SCALE	SIZE	ORDER
				電源	入力(W)	運転(A)	始動(A)								1/5	A3	名称 TITLE(PART NAME)
LF-SP2N	1390	1270	1040	3φ-200V-50Hz	73	0.36	1.56	1380	1450	12					単位UNIT: mm	名称 TITLE(PART NAME)	LF-SP2N 外形図
LF-SP2N	1390	1270	1040	3φ-200V-60Hz	73	0.36	1.56	1620	1700	12						図番 DRAWING NO.	FL-0SP2NR1
															DATE		
															13.02.06		

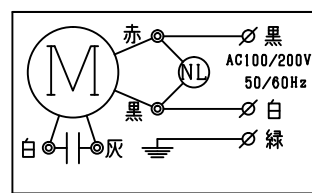
番号	品名	個数	仕様	備考	番号	品名	個数	仕様	備考
1	ケーシングユニット	1	AL	アルマイト処理(シルバー)	6	運転ランプ	1	赤色	
2	クロスフローファン	3	AL		7	吸込みグリル	1	SPCC	ユニクロメッキ
3	ベアリングユニット	3	608ZZ	防振ゴムユニット	8	エンドプレートR	1	SPCC	ユニクロメッキ
4	モーター	1	3φ200V		9	エンドプレートL	1	SPCC	ユニクロメッキ
5	モーターカバー	1	AL		10	吊り具	2	SPCC	ユニクロメッキ



型式	全長 mm	ファン長 mm	吹出長 mm	電源・動力		電流値		風量 m³/h	回転速度 min⁻¹	質量 Kg	尺度 SCALE 1/5	SIZE A3	ORDER 名称 TITLE (PART NAME) LF-SP3N 外形図		
				電源	入力 (W)	運転 (A)	始動 (A)								
LF-SP3N	1963	1843	1650	3φ-200V-50Hz	85	0.40	1.7	1980	1435	17	単位 UNIT: mm	図番 DRAWING NO. FL-0SP3NR2 △			
LF-SP3N	1963	1843	1650	3φ-200V-60Hz	121	0.44	1.6	2090	1660	17					
											承認	点検	製図	親図	DATE 13.02.06



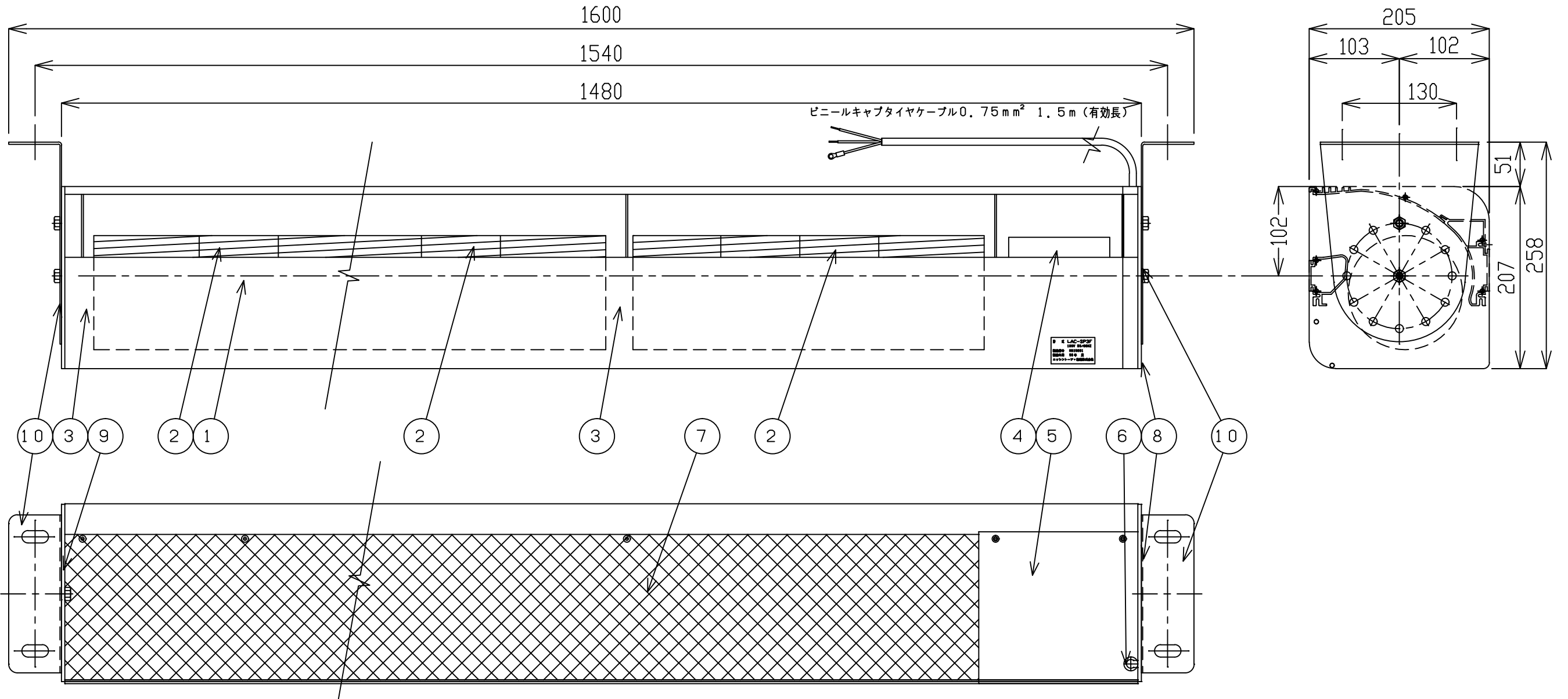
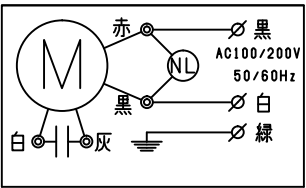
番号	品名	個数	仕様	備考
1	ケーシングユニット	1	AL	アルマイト処理（白塗装）
2	クロスフローファン	1	AL	
3	ベアリングユニット	1	608ZZ	防振ゴムユニット
4	モーター	1	1φ100V	
5	モーターカバー	1	AL	白塗装
6	運転ランプ	1	緑色	
7	吸込みグリル	1	SPCC	ユニクロメッキ
8	エンドプレートR	1	SPCC	白塗装
9	エンドプレートL	1	SPCC	白塗装
10	吊り具	2	SPCC	白塗装



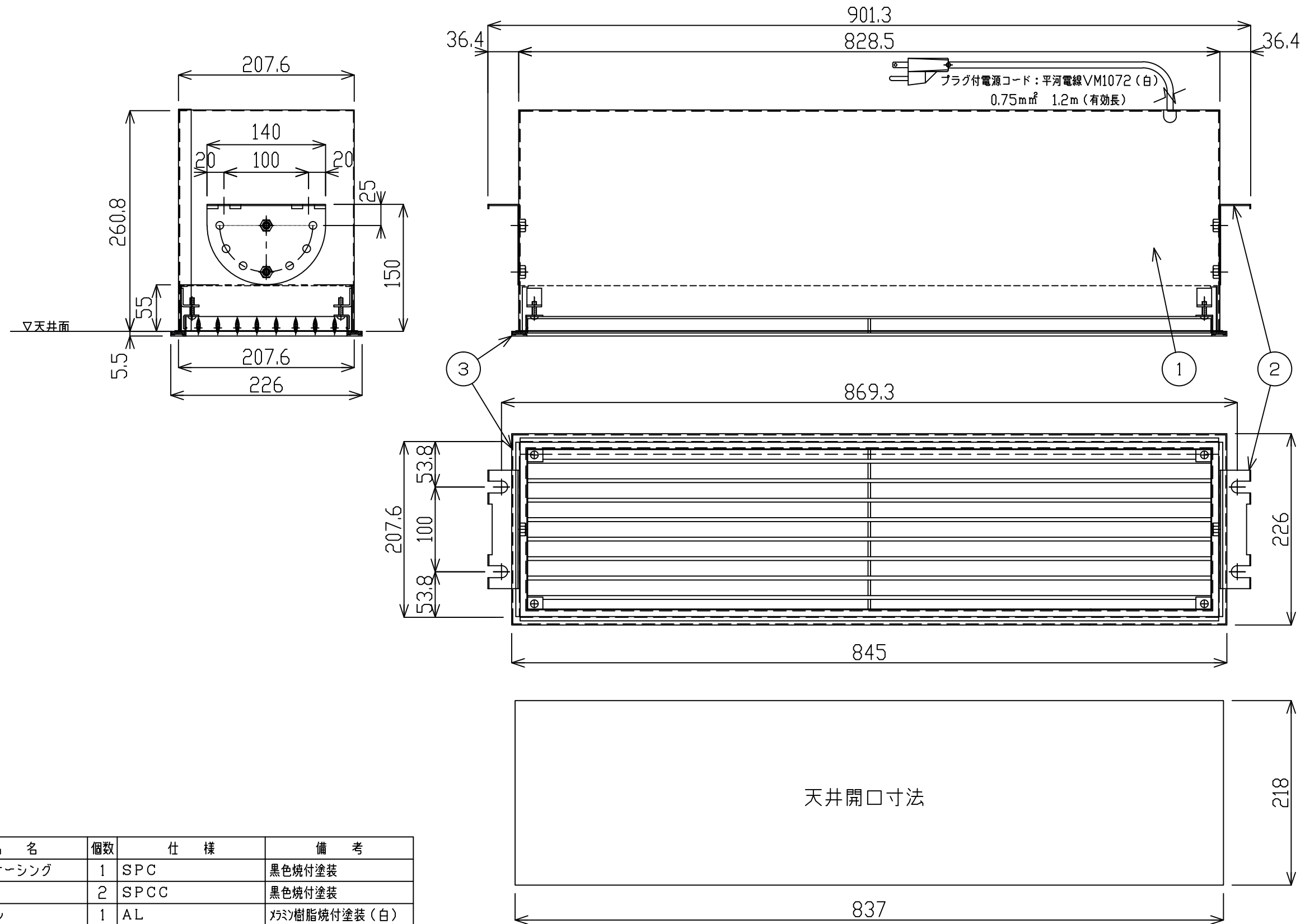
型式	全長 mm	ファン長 mm	吹出長 mm	電源・動力		電流値		風量 m ³ /h	回転速度 min ⁻¹	質量 Kg	尺度 SCALE 1/5	SIZE A3	ORDER		
				電源	入力(W)	運転(A)	始動(A)								
LF-RC1	805	685	525	1φ-100V-50Hz	12	0.12	0.3	330	1170	6	単位UNIT: mm	名称 TITLE (PART NAME) LF-RC1 外形図	図番 DRAWING NO. FL-0RC1E1		
LF-RC1	805	685	525	1φ-100V-60Hz	15	0.15	0.3	360	1210	6					
											承認	点検	製図	親図	DATE 12.05.01

番号	品名	個数	仕様	備考	番号	品名	個数	仕様	備考
1	ケーシングユニット	1	AL	アルマイト処理(シルバー)	6	運転ランプ	1	赤色	
2	クロスフローファン	3	AL		7	吸込みグリル	1	SPC	
3	ベアリングユニット	3	608ZZ	防振ゴム	8	エンドプレートR	1	SPC	
4	モーター	1	1φ100V		9	エンドプレートL	1	SPC	
5	モーターカバー	1	AL		10	吊り具	2	SPC	

電気配線図

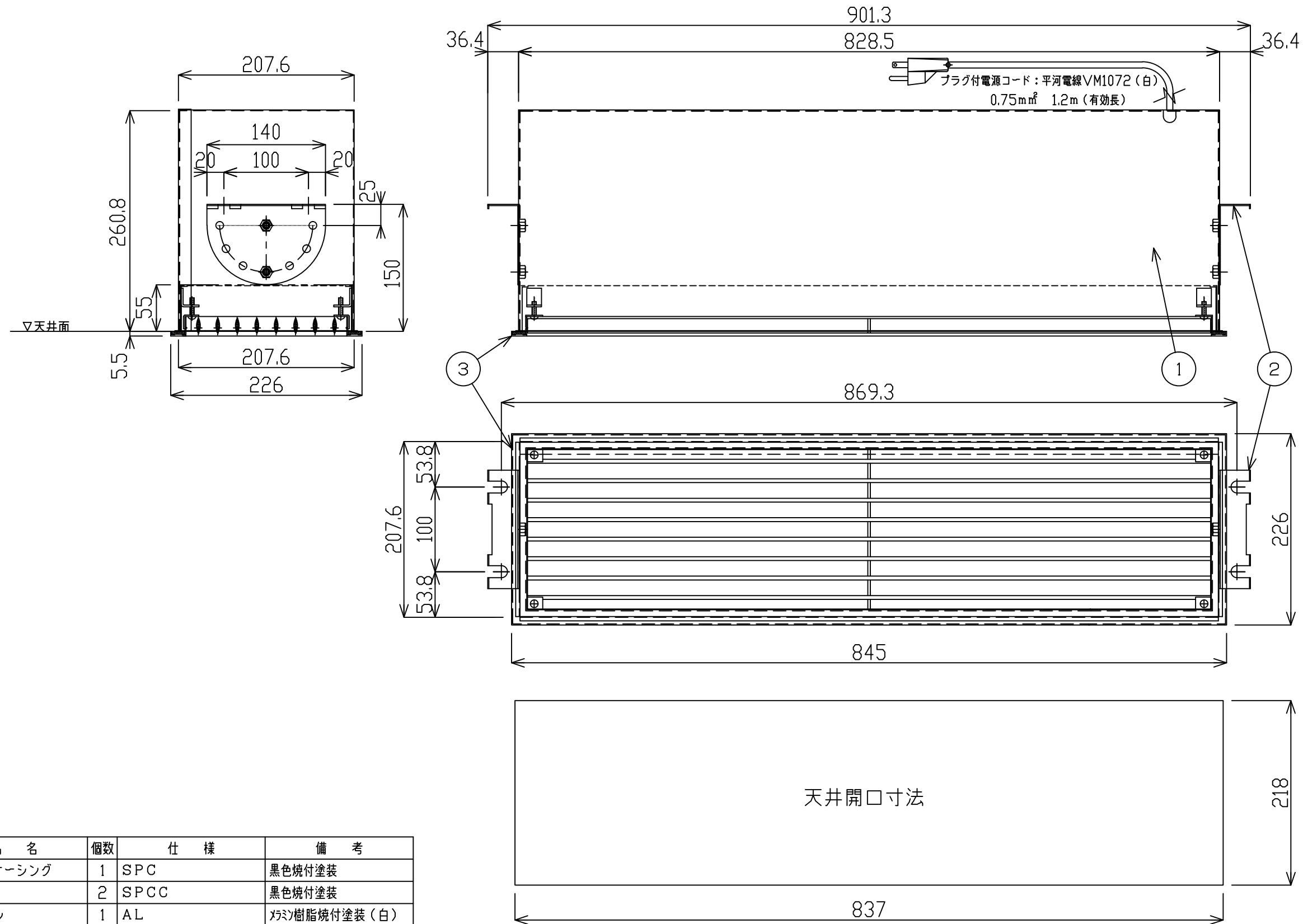


型式	全長 mm	ファン長 mm	吹出長 mm	電源・動力		電流値		風量 m³/h	回転速度 min⁻¹	質量 Kg	尺度 SCALE 1/5	SIZE A3	ORDER
				電源	入力(W)	運転(A)	始動(A)						
LAC-SP3F	1600	1480	1310	1φ-100V-50Hz	360	3.3	5.9	3600	1200	24	単位UNIT:mm	名称 TITLE (PART NAME) LAC-SP3F 外形図	
LAC-SP3F	1600	1480	1310	1φ-100V-60Hz	440	4.5	8.1	3600	1200	24		図番 DRAWING NO. FL-0SP3FR-1	
LAC-SP3F	1600	1480	1310	3φ-200V-50Hz	360	1.9	3.3	4980	1370	24	承認 点検 製図 親図		DATE 12. 7. 17
LAC-SP3F	1600	1480	1310	3φ-200V-60Hz	410	2.1	3.6	4,980	1,530	24	松本		



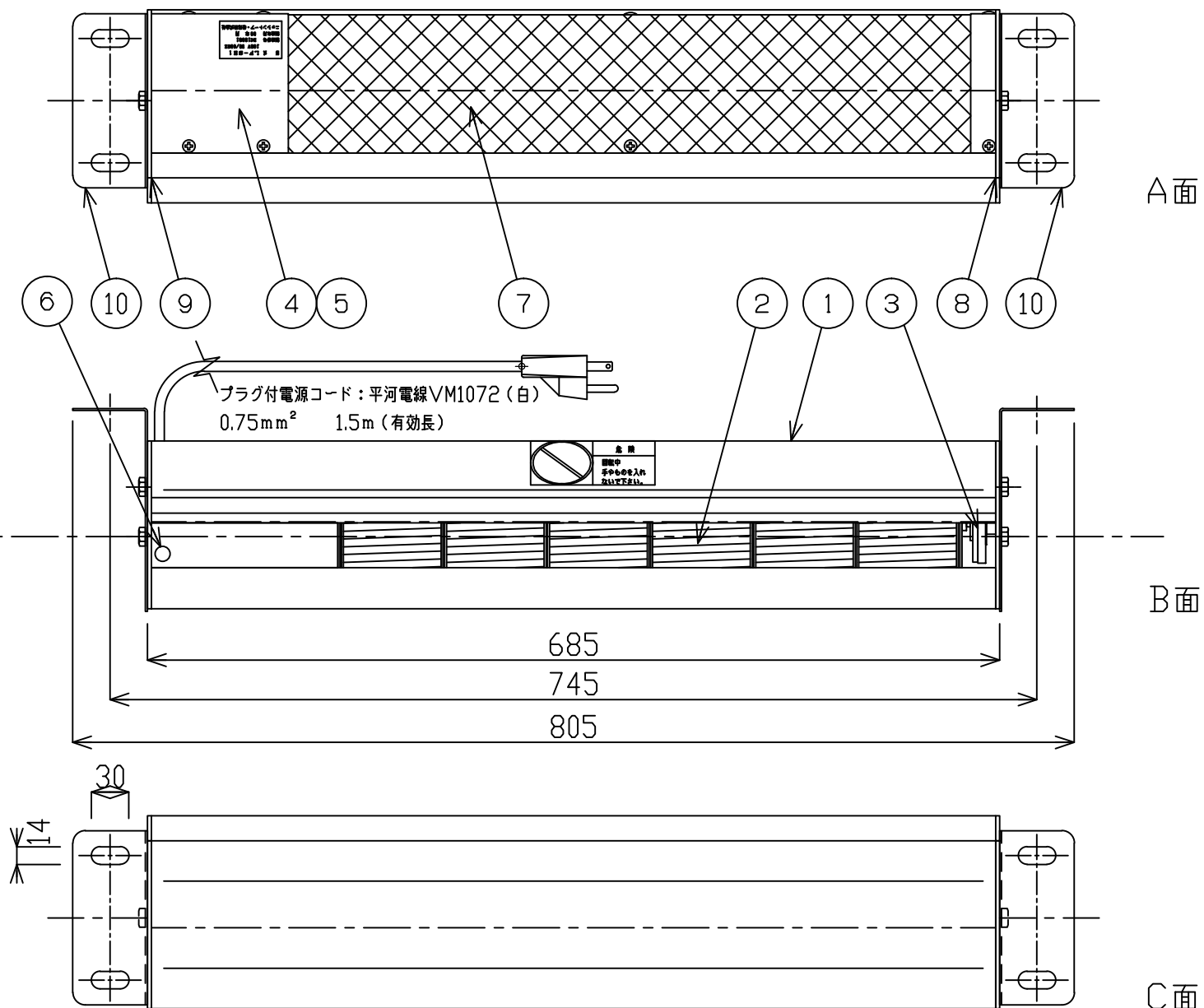
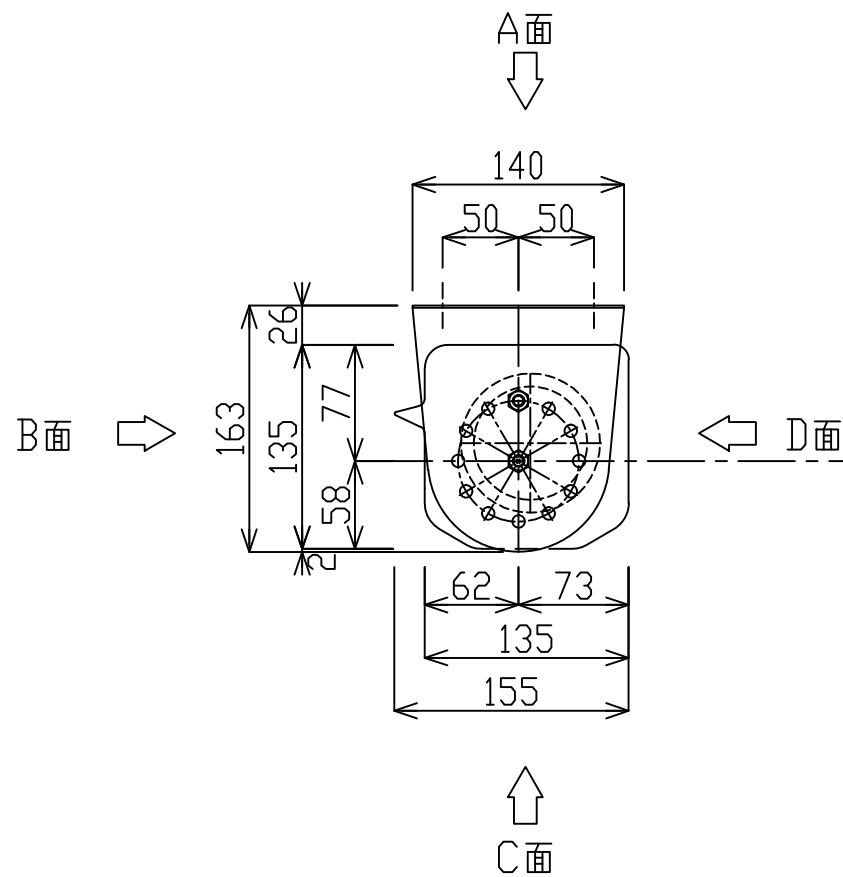
番号	品名	個数	仕様	備考
1	アウターケーシング	1	SPC	黒色焼付塗装
2	吊り具	2	SPCC	黒色焼付塗装
3	吹出グリル	1	AL	ポリ樹脂焼付塗装（白）

型式	電源・動力		電流値		風量 m ³ /h	回転速度 min ⁻¹	質量 Kg	尺度 SCALE 1/5	SIZE A3	ORDER 名称 TITLE (PART NAME) LF-RC1-HB 外形図		
	電源	入力 (W)	運転 (A)	始動 (A)								
LF-RC1-HB	1φ-100V-50Hz	49	0.53	1.2	680	1400	10	単位 UNIT: mm	図番 DRAWING NO. FL-0RC1EB1 △			
LF-RC1-HB	1φ-100V-60Hz	67	0.67	1.1	760	1650	10					
								承認	点検	製図	親図	DATE 18.05.23

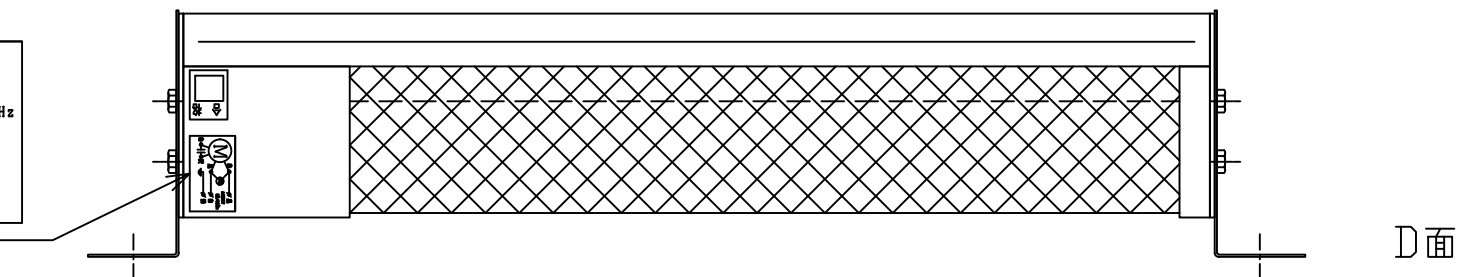
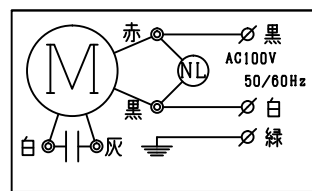


番号	品名	個数	仕様	備考
1	アウターケーシング	1	SPC	黒色焼付塗装
2	吊り具	2	SPCC	黒色焼付塗装
3	吹出グリル	1	AL	ポリ樹脂焼付塗装（白）

型式	電源・動力		電流値		風量 m ³ /h	回転速度 min ⁻¹	質量 Kg	尺度 SCALE 1/5	SIZE A3	ORDER 名称 TITLE (PART NAME) LF-RC1-LB 外形図		
	電源	入力 (W)	運転 (A)	始動 (A)								
LF-RC1-LB	1φ-100V-50Hz	12	0.12	0.3	330	1170	10	単位 UNIT: mm	図番 DRAWING NO. FL-0RC1EB1 △			
LF-RC1-LB	1φ-100V-60Hz	15	0.15	0.3	360	1210	10					
								承認	点検	製図	親図	DATE 18.05.23



番号	品名	個数	仕様	備考
1	ケーシングユニット	1	AL	アルマイト処理(白塗装)
2	クロスフローファン	1	AL	
3	ベアリングユニット	1	608ZZ	防振ゴムユニット
4	モーター	1	1φ100V	
5	モーターカバー	1	AL	白塗装
6	運転ランプ	1	緑色	
7	吸込みグリル	1	SPCC	ユニクロメッキ
8	エンドプレートR	1	SPCC	白塗装
9	エンドプレートL	1	SPCC	白塗装
10	吊り具	2	SPCC	白塗装



型式	全長 mm	ファン長 mm	吹出長 mm	電源・動力		電流値		風量 m ³ /h	回転速度 min ⁻¹	質量 Kg	尺度 SCALE 1/5	SIZE A3	ORDER
				電源	入力(W)	運転(A)	始動(A)						
LF-MB1L	805	685	525	1φ-100V-50Hz	49	0.53	1.2	680	1,400	6	単位UNIT:mm	名称 TITLE (PART NAME)	
												LF-MB1L 外形図	
												図番 DRAWING NO.	
												FL-OMB1LE1-H	
											DATE 18.06.01		